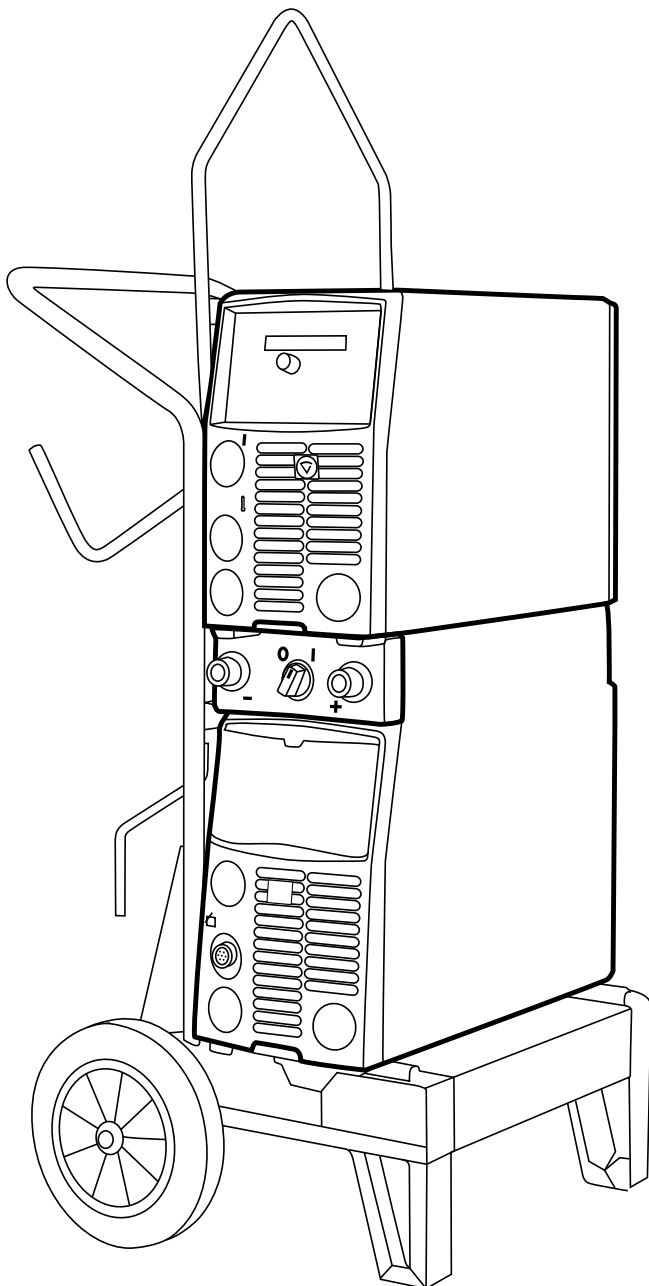


KempGouge

ARC 800



Operating manual • English *EN*

Käyttöohje • Suomi *FI*

Bruksanvisning • Svenska *SV*

Bruksanvisning • Norsk *NO*

Brugsanvisning • Dansk *DA*

Gebrauchsanweisung • Deutsch *DE*

Gebruiksaanwijzing • Nederlands *NL*

Manuel d'utilisation • Français *FR*

Manual de instrucciones • Español *ES*

Instrukcja obsługi • Polski *PL*

Инструкции по эксплуатации • По-русски *RU*

ИНСТРУКЦИИ ПО ЭКСПЛУАТАЦИИ

По-русски

СОДЕРЖАНИЕ

1. ПРЕДИСЛОВИЕ	3
1.1 Общие сведения	3
1.2 Общие сведения о строжке угольной дугой	3
1.3 Введение	4
1.3.1 Источник питания	4
1.3.2 Пульт управления.....	5
2. УСТАНОВКА	5
2.1 Расстановка и размещение аппарата	5
2.2 Подключение к электросети	6
2.3 Распределительная сеть	6
2.4 Кабели строжки и заземления.....	6
2.4.1 Подключение кабеля строжки.....	6
2.4.2 Подключение кабеля заземления	7
3. ЭКСПЛУАТАЦИЯ	7
3.1 Перед началом работы	7
3.2 Как использовать дистанционный регулятор.....	8
3.3 Пуск источника питания	8
3.3.1 Автоматическая функциональная проверка.....	8
3.3.2 Индикаторы передней панели.....	8
3.4 Функции панели управления	8
3.4.1 Регулировка тока строжки.....	8
3.4.2 Фактический ток строжки и индикатор напряжения	9
3.4.3 Восстановление заводских настроек.....	9
3.5 Техника выполнения строжки угольной дугой	9
4. ПОИСК И УСТРАНЕНИЕ НЕИСПРАВНОСТЕЙ	9
4.1 Перегрузка (загорелся желтый индикатор)	9
4.2 Предохранитель разъема управляющего кабеля.....	10
4.3 Кабельная сеть с перепадами напряжения.....	10
4.4 Отсутствие фазы в электрической сети.....	10
4.5 Коды неисправностей аппарата.....	10
5. ТЕХНИЧЕСКОЕ ОБСЛУЖИВАНИЕ	11
5.1 Кабели	11
5.2 Источник питания.....	11
5.3 Периодическое техобслуживание	11
5.4 Утилизация аппарата.....	11
6. НОМЕРА ДЛЯ ЗАКАЗОВ ДЕТАЛЕЙ	12
7. ТЕХНИЧЕСКИЕ ДАННЫЕ	12

1. ПРЕДИСЛОВИЕ

1.1 ОБЩИЕ СВЕДЕНИЯ

Поздравляем Вас с удачным выбором решения для дуговой строжки угольным электродом KempGouge™ ARC 800. При условии правильной эксплуатации оборудование Kemppi способно значительно повысить производительность сварочных работ и обеспечить долгосрочную экономию.

В данном руководстве содержатся важные сведения по эксплуатации, техническому обслуживанию и технической безопасности приобретенного вами оборудования производства компании Kemppi. В конце руководства приведены технические данные устройства.

Внимательно прочитайте руководство прежде чем приступить к работе с оборудованием. В целях вашей собственной безопасности, а также сохранности оборудования, следует уделить особое внимание инструкциям по технике безопасности, содержащимся в данном руководстве.

Чтобы получить более подробную информацию об оборудовании Kemppi, обратитесь в компанию Kemppi Oy, к официальному дилеру компании или посетите веб-сайт www.kemppi.com.

Предоставленные в данном руководстве технические данные могут быть изменены без предварительного уведомления.

Важные замечания

Разделы руководства, требующие особого внимания с целью снижения опасности возможного повреждения оборудования или травмирования персонала, обозначены пометкой «**ВНИМАНИЕ!**». Внимательно прочитайте эти разделы и следуйте содержащимся в них инструкциям.

Заявление об ограничении ответственности

Несмотря на то, что для обеспечения точности и полноты сведений, предоставленных в этом руководстве, были приложены все усилия, компания не несет ответственности за ошибки или пропуски. Компания Kemppi оставляет за собой право изменять спецификацию описанного оборудования в любое время без предварительного уведомления. Без предварительного согласия компании Kemppi запрещается копирование, запись, воспроизведение или передача содержания этого руководства!

1.2 ОБЩИЕ СВЕДЕНИЯ О СТРОЖКЕ УГОЛЬНОЙ ДУГОЙ

Строжка угольной дугой представляет собой метод, при котором металл, расплавленный сварочной дугой, выдувается струей сжатого воздуха.

Строжка угольной дугой используется для обработки большинства металлов, таких как сталь, нержавеющая сталь, чугун, никель, медь, магний и алюминий.

Оборудование, используемое при строжке угольной дугой, включает источник питания, держатель угольных электродов и его кабели, а также угольные электроды, которые могут быть круглыми или плоскими. Кроме того также необходимо устройство для подачи сжатого воздуха.

Круглый угольный электрод используется для:

- выплавки корневых швов;
- выплавки дефектов и трещин в сварных швах;
- разделки кромок под сварку;
- резки металла;
- пробития отверстий.

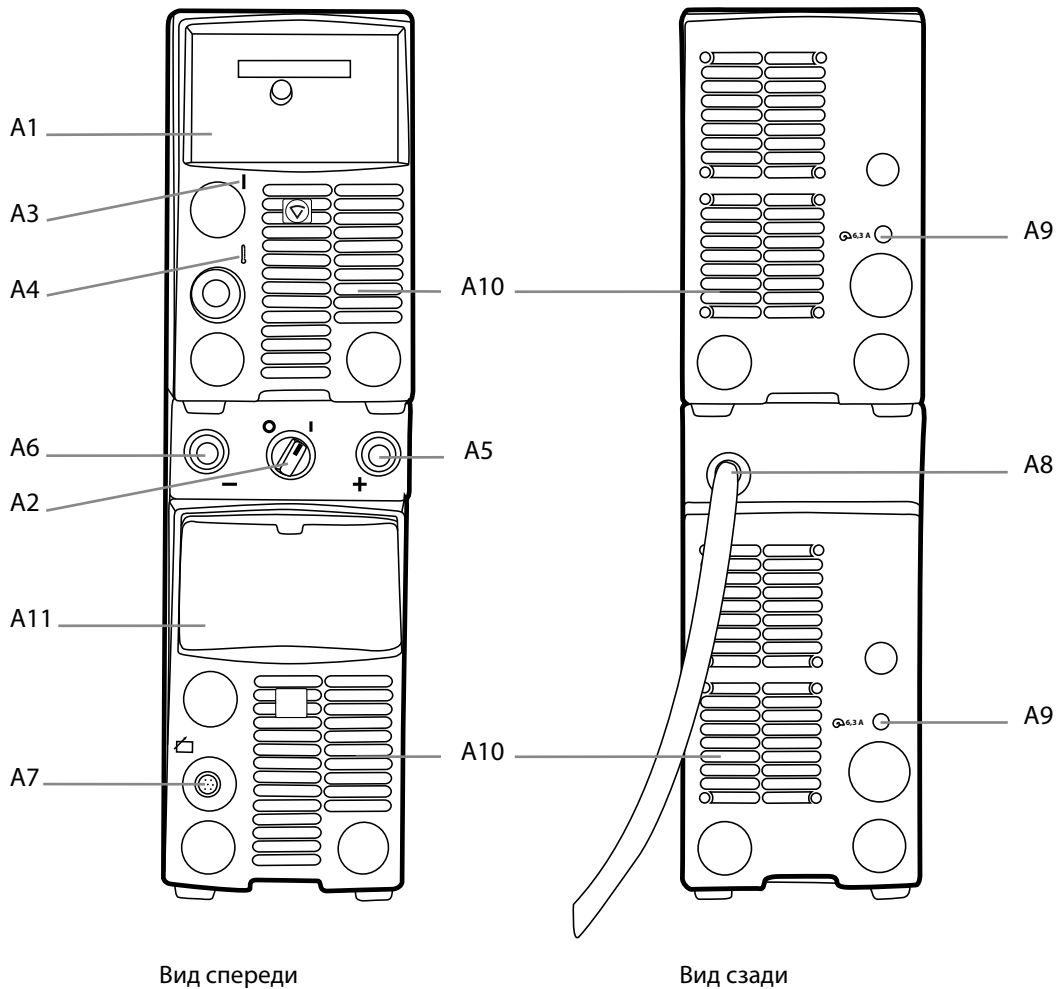
Плоский угольный электрод используется для:

- выравнивания дефектов поверхности слябов дугой;
- очистки стального литья;
- выплавки дефектов в пороках литья;
- выравнивания верхнего слоя сварных швов дугой.

1.3 ВВЕДЕНИЕ

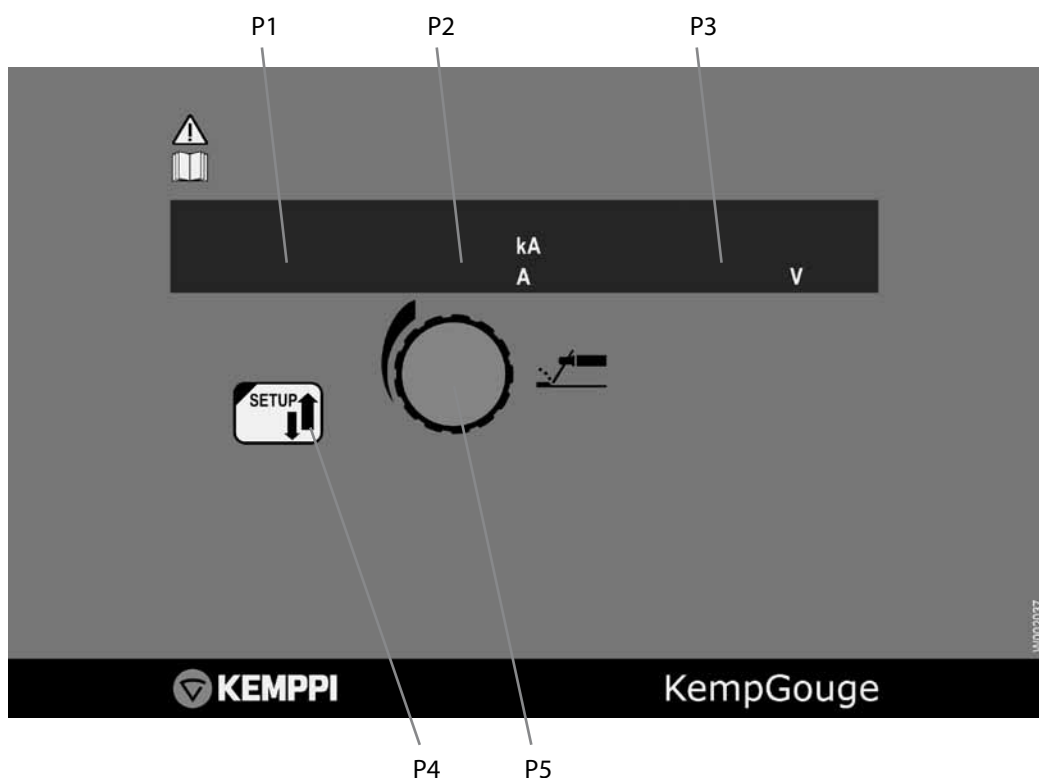
Аппарат KempGouge™ ARC 800 – это решение для всех видов дуговой строжки. Источник питания 800-А с панелью управления входят в комплект поставки. Угольный электрод и держатель угольных электродов приобретаются отдельно.

1.3.1 Источник питания



- A1 Панель управления
- A2 Главный выключатель
- A3 Сигнальная лампа (I/O)
- A4 Индикаторная лампа термозащиты
- A5 Разъем кабеля строжки
- A6 Разъем кабеля заземления
- A7 Разъем дистанционного регулятора и сервисный разъем
- A8 Ввод сетевого кабеля
- A9 Предохранитель для разъема кабеля управления (6,3 А, инертный)
- A10 Решетка вентилятора
- A11 Дополнительная коробка

1.3.2 Пульт управления



- P1 Левая сторона дисплея (ток строжки или название регулируемого параметра)
- P2 Индикаторы для зоны тока
- P3 Правая сторона дисплея (напряжение строжки или значение регулируемого параметра)
- P4 Кнопка настройки
- P5 Регулятор (регулировка тока строжки, заводская настройка)

2. УСТАНОВКА

2.1 РАССТАНОВКА И РАЗМЕЩЕНИЕ АППАРАТА

Установите аппарат на устойчивой, ровной и сухой поверхности. Там, где это возможно, не допускайте попадания песка и пыли в зону, где установлены вентиляторы, используемые для охлаждения аппарата. Предпочтительно размещать аппарат выше уровня пола, например, на подходящей подставке.

При размещении аппарата помните, что:

- наклон поверхности не должен превышать 15 градусов.
- убедитесь в том, что охлаждающий воздух свободно проходит к вентилятору охлаждения. Должно быть не менее 20 сантиметров свободного пространства спереди и сзади аппарата для обеспечения свободной циркуляции охлаждающего воздуха.
- необходимо защищать аппарат от сильного дождя и прямых солнечных лучей.

ВНИМАНИЕ! Аппарат нельзя эксплуатировать в дождь, поскольку класс защиты аппарата IP23S допускает только хранение аппарата при таких погодных условиях.

ВНИМАНИЕ! Избегайте попадания сварочных брызг на аппарат.

2.2 ПОДКЛЮЧЕНИЕ К ЭЛЕКТРОСЕТИ

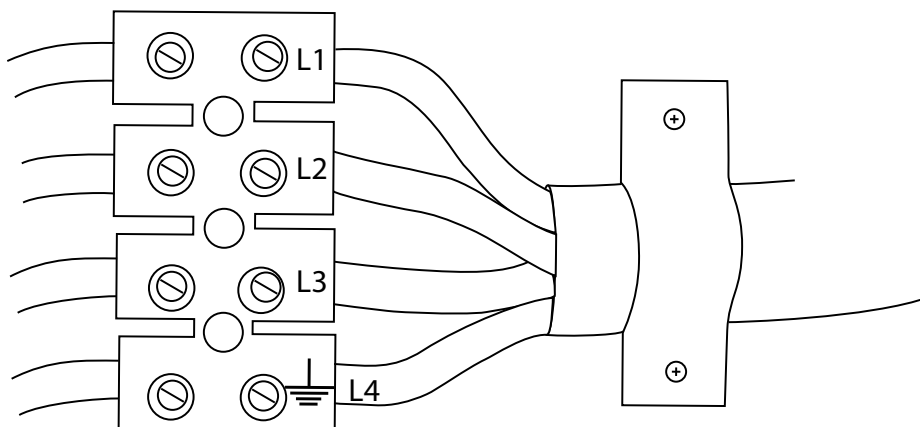
Источник питания аппарата KempGouge™ ARC 800 подсоединяется к трехфазной электрической сети напряжением 400 В. Аппарат поставляется без сетевого кабеля. Сетевой кабель заказывается отдельно длиной 5 или 10 метров (см. номера для заказов деталей). Прежде чем приступить к работе со сварочным аппаратом, проверьте сетевой кабель и установите штепсельную вилку. В случае если кабель не соответствует местным нормам, его следует заменить кабелем, соответствующим этим нормам. Более подробная информация содержится в разделе «Технические данные».

ВНИМАНИЕ! Сетевой кабель или вилку разрешается устанавливать или заменять только квалифицированному электрику-специалисту или электромонтажнику, уполномоченному на выполнение таких работ.

Подсоединение сетевого кабеля

1. Снимите правую боковую крышку. Будьте осторожны при отвинчивании винтов крепления от пластиковых кромок, удерживающие гайки отвинчиваются легко.
2. Подайте кабель в аппарат через входное отверстие сзади аппарата, и закрепите кабель кабельным зажимом. Не забудьте об изоляции между кабелем и кабельным зажимом.
3. Подсоедините контакты к соединителям, как показано на рисунке.
4. Наденьте и закрепите боковую крышку.

ВНИМАНИЕ! Если применяется 5-полюсный кабель, нулевой провод не подключается.



L1	красный
L2	черный
L3	серый
L4	желтый - зелёный

2.3 РАСПРЕДЕЛИТЕЛЬНАЯ СЕТЬ

Все стандартные электротехнические устройства без специальных электрических цепей генерируют гармонические токи в распределительную сеть. Высокие значения гармонического тока могут привести к потере или неисправностям некоторых видов оборудования. Это оборудование соответствует стандарту IEC 61000-3-12 при условии, что мощность при коротком замыкании S_{sc} больше или равна 7.6 МВА в точке подключения между пользовательским источником питания и коммунальной электросетью. Подрядчик на установку или пользователь оборудования обязаны обеспечить, в случае необходимости проконсультировавшись с оператором распределительной сети, подключение оборудования только к источнику питания, мощность которого при коротком замыкании S_{sc} выше или равна 7.6 МВА.

2.4 КАБЕЛИ СТРОЖКИ И ЗАЗЕМЛЕНИЯ

2.4.1 Подключение кабеля строжки

Кабель строжки подключается к источнику питания при помощи разъема DIX на 120 мм². Кабель подключается к положительному (+) или отрицательному (-) разъему источника питания в зависимости от металла, который предполагается обрабатывать. Источник питания

имеет один отрицательный разъем и два положительных. Расположение разъемов см. в разделе «Введение».

Подключите кабель строжки следующим образом:

Металл заготовки	Разъем кабеля строжки
Сталь	Положительный (+)
Чугун Другие металлы и сплавы, кроме стали и чугуна	Отрицательный (-)

В качестве кабеля строжки используется медный кабель с резиновой изоляцией. В приведенной ниже таблице показаны типовые допустимые нагрузки кабелей при температуре окружающего воздуха 25 °C и температуре провода 85 °C.

Кабель	Рабочий цикл (ПВ)				Потери напряжения / 10 м
	100 %	60 %	35 %	20 %	
50 мм ²	285 А	316 А	371 А	458 А	0,35 В / 100 А
70 мм ²	355 А	403 А	482 А	602 А	0,25 В / 100 А
95 мм ²	430 А	498 А	606 А	765 А	0,18 В / 100 А
120 мм ²	500 А	587 А	721 А	917 А	0,21 В / 100 А

ВНИМАНИЕ! Нагрузка кабелей строжки выше предельных значений не допускается из-за потерь напряжения и перегрева.

2.4.2 Подключение кабеля заземления

Кабель заземления подключается к отрицательному или положительному разъему источника питания в зависимости от разъема, используемого для кабеля строжки (см. «Подключение кабеля строжки»). Рекомендуемые поперечные сечения кабеля указаны в таблице выше.

Подсоедините зажим заземления непосредственно к заготовке таким образом, чтобы поверхность контакта зажима была максимальной. Место крепления зажима должно быть очищено от краски и ржавчины.

3. ЭКСПЛУАТАЦИЯ

3.1 ПЕРЕД НАЧАЛОМ РАБОТЫ

Перед началом выполнения строжки угольной дугой необходимо выполнить следующие действия.

- Выбрать угольный электрод, соответствующий заготовке, и закрепить держатель угольных электродов.
- Подключить кабель строжки к положительному или отрицательному разъему в зависимости от обрабатываемого металла. Более подробная информация содержится в разделе «Подключение кабеля строжки».
- Отрегулировать ток строжки до нужного уровня. По умолчанию аппарат использует настройку, которая использовалась последней. Более подробная информация о токе строжке содержится в таблице ниже.
- Включить источник питания и начать строжку. Более подробная информация о правилах выполнения строжки угольной дугой содержится в разделе «Техника выполнения строжки».

Рекомендованная сила тока для угольных электродов различного размера.

Размер круглого угольного электрода	5/32"	3/12"	1/4"	5/16"	3/8"	1/2"
	4.0 mm	5.0 mm	6.35 mm	8.0 mm	10.0 mm	13.0 mm
Ток (А)	80 – 150	110 – 200	170 – 330	230 – 450	300 – 550	460 – 900
Напряжение (В)	38 – 41	39 – 42	43 – 46	44 – 48	46 – 50	46 – 50

3.2 КАК ИСПОЛЬЗОВАТЬ ДИСТАНЦИОННЫЙ РЕГУЛЯТОР

1. Подсоедините дистанционный регулятор R10 к сервисному разъему A7. Источник питания автоматически обнаружит новое устройство, и заданное на дистанционном регуляторе значение высветится на дисплее.
2. Установите желаемый ток строжки дистанционным регулятором.
3. Для отключения дистанционного регулятора отсоедините его от источника питания. Дисплей начнет показывать ток строжки, который использовался до подключения дистанционного регулятора, и контроль тока будет осуществляться с панели управления.

3.3 ПУСК ИСТОЧНИКА ПИТАНИЯ

Пуск источника питания выполняется путем перевода главного выключателя A2 на передней панели в положение I. Загорается индикатор готовности к работе A3.

При переключении главного выключателя в положение «I» на короткое время запускается охлаждающий вентилятор. Через некоторое время вентилятор отключается, а затем, во время строжки запускается снова, как только аппарат достаточно нагреется. Вентилятор продолжает работать еще не более 10 минут после окончания строжки, в зависимости от температуры аппарата.

***ВНИМАНИЕ!** Для включения и выключения установки всегда используйте главный выключатель, а не штепсельную вилку.*

3.3.1 Автоматическая функциональная проверка

При включении источника питания аппарат автоматически проводит функциональную проверку. Выполняется проверка следующих функций.

- Проверка версии программного обеспечения. С левой стороны дисплея в течение одной секунды отображается версия программы панели управления. С правой стороны дисплея отображается версия программы источника питания.
- Исправность индикаторов и кнопки. Все индикаторы и светодиоды сегмента отображения мигают.
- Функции системы. Если в системе обнаруживается неисправность, на дисплее отображается код неисправности.
- Выполнение заводских настроек или предварительных настроек.

Если функциональная проверка успешно завершена, аппарат готов к эксплуатации и на панели управления отображаются значения силы тока и напряжения.

В случае обнаружения неисправности при функциональной проверке на дисплее загорится код ошибки и на передней панели будет мигать желтый индикатор. Инструкции см. в разделе «Поиск и устранение неисправностей».

3.3.2 Индикаторы передней панели

На передней панели аппарата находятся следующие индикаторы:

- Если горит зеленый индикатор A3, источник питания находится в режиме готовности. Этот индикатор включен, когда аппарат подключен к сети электропитания при помощи главного выключателя, находящегося в положении «I».
- Если загорается желтый индикатор перегрева A4, это означает, что аппарат перегрелся. Как только этот индикатор отключается, аппарат снова готов к работе.
- Если индикатор A4 начинает мигать, это означает, что аппарат неисправен. Инструкции см. в разделе «Поиск и устранение неисправностей».

3.4 ФУНКЦИИ ПАНЕЛИ УПРАВЛЕНИЯ

Панель управления позволяет пользователю осуществлять управление и контроль за работой аппарата. Кнопки и регулятор используются для регулировки тока, используемого для строжки, а также других параметров. Значения тока и напряжения отображаются на дисплее панели управления в режиме работы.

3.4.1 Регулировка тока строжки

Необходимое значение тока строжки устанавливается регулятором, находящимся на панели управления. Точность регулировки составляет 10 А, это означает, что при повороте регулятора на одно деление сила тока повышается или понижается на 10 ампер.

Быстрым поворотом регулятора можно выполнить быструю настройку тока строжки с шагом 100 А на каждое деление.

Значение регулировки тока строжки отображается на дисплее при повороте регулятора. Значение регулировки отображается с точностью до 1 А. На дисплее загорается световой индикатор А. Используемые значения сохраняются в памяти панели управления и используются при следующем включении аппарата.

3.4.2 Фактический ток строжки и индикатор напряжения

Во время строжки на панели управления отображаются фактические значения силы тока и напряжения. Значение тока строжки отображается в амперах с точностью до 1 А, в то время как значение напряжения отображается в вольтах с точностью 0,1 В.

3.4.3 Восстановление заводских настроек

Пользователь может изменить только один параметр с панели управления источником питания аппарата для строжки: восстановление заводских настроек. Это позволяет пользователю восстановить первоначальное значение сварочного тока и очистить память.

Чтобы восстановить заводские настройки, выполните следующее.

1. Нажмите и удерживайте кнопку «Setup» на панели управления в течение 5 секунд. На дисплее отобразится сообщение «Set Up» (настройка).
2. Отпустите кнопку «Set Up». На дисплее отобразится сообщение «FAC OFF».
3. Поворачивайте регулятор, пока на дисплее не отобразится сообщение «FAC ALL».
4. Нажмите и отпустите кнопку «Setup» на панели управления, чтобы восстановить заводские настройки.

3.5 ТЕХНИКА ВЫПОЛНЕНИЯ СТРОЖКИ УГОЛЬНОЙ ДУГОЙ

При выполнении строжки угольной дугой примите к сведению следующее:

- перед началом работы убедитесь, что оборудование готово к использованию, а сила тока строжки и угольный электрод соответствуют заготовке;
- при строжке угольной дугой требуемое давление сжатого воздуха составляет 500 – 700 кПа (5 – 7 бар);
- вставьте угольный электрод в держатель таким образом, чтобы выступающая часть угольного электрода составляла 100 – 150 мм (максимальный \varnothing 13 мм);
- откройте клапан сжатого воздуха и поднесите наконечник угольного электрода к заготовке;
- зажгите дугу, проведя угольным электродом по заготовке;
- переместите угольный электрод в такое положение, при котором поток сжатого воздуха будет попадать на расплавляемый материал между электродом и создавшейся канавкой;
- допустимый угол для строжки угольной дугой составляет 20° – 45°. Если угол больше, сжатый воздух не может выдувать расплавленный металл;
- помните, что обрабатываемая поверхность не сразу готова к сварке. Перед сваркой поверхность необходимо очистить, например, отшлифовать.

***ВНИМАНИЕ!** Не допускается превышение максимальной силы тока, указанной для угольного электрода, так как это ускорит износ угольного электрода. Если медное покрытие плавится быстрее угольного электрода, сила тока строжки будет превышена.*

4. ПОИСК И УСТРАНЕНИЕ НЕИСПРАВНОСТЕЙ

В случае неисправности сварочного аппарата обратитесь к официальному агенту компании Kempri по обслуживанию. Прежде чем отправлять аппарат на обслуживание, выполните проверки согласно приведенному ниже перечню.

4.1 ПЕРЕГРУЗКА (ЗАГОРЕЛСЯ ЖЕЛТЫЙ ИНДИКАТОР)

Оба источника питания аппарата охлаждаются двумя одновременно работающими вентиляторами. Тем не менее, аппарат может перегреться в случае длительной работы с превышением номинальных значений рабочих параметров или если циркуляция охлаждающего воздуха будет затруднена.

В случае перегрева оборудования загорается желтый индикатор А4. В этом случае следует прекратить строжку и дать машине охладиться. Как только световой индикатор погаснет, строжку можно возобновить.

4.2 ПРЕДОХРАНИТЕЛЬ РАЗЪЕМА УПРАВЛЯЮЩЕГО КАБЕЛЯ

На задней стенке источника питания находится предохранитель А9, который защищает разъем А7 управляющего кабеля. Применение предохранителя неправильного типа и номинала может послужить причиной выхода из строя источника питания. Очень важно всегда использовать правильный тип предохранителя. Тип и номинал предохранителя указаны рядом с гнездом предохранителя.

4.3 КАБЕЛЬНАЯ СЕТЬ С ПЕРЕПАДАМИ НАПРЯЖЕНИЯ

Если источник питания работает при низком сетевом напряжении (менее 300 В), система управления установки выключается автоматически.

Первичные цепи источника питания защищены от внезапного пикового перенапряжения. Диапазон сетевого напряжения для данного изделия достаточно широк для того, чтобы не допустить проблем, связанных с превышением напряжения до величины не более 440 В (см. «Технические данные»). Убедитесь в том, что напряжение остается в допустимых пределах, особенно в случае питания от генераторной установки.

4.4 ОТСУТСТВИЕ ФАЗЫ В ЭЛЕКТРИЧЕСКОЙ СЕТИ

В случае пропадания фазы в электрической сети характеристики строжки будут соответствующим образом ограничены, а при пуске аппарата могут возникнуть проблемы.

Причинами отсутствия фазы могут быть:

- перегорание сетевого предохранителя;
- повреждение сетевого кабеля;
- слабый контакт соединения сетевого кабеля на клеммнике аппарата или в сетевой розетке.

4.5 КОДЫ НЕИСПРАВНОСТЕЙ АППАРАТА

Во время пуска установка в обязательном порядке автоматически проверяет свои функции и сообщает о любых обнаруженных неисправностях. Если в процессе пуска будут обнаружены неисправности, они будут показаны на дисплее панели управления как коды неисправностей.

Err3 Превышение напряжения источника питания

Строжка была прервана, так как в электрической сети был обнаружен временный опасный бросок напряжения или постоянное превышение напряжения. Проверьте емкость предохранителя и качество сети электропитания.

Err4 Перегрев источника питания

Источник питания перегрелся. Перегрев может быть вызван одной из следующих причин:

1. Источник питания длительное время работал на максимальной мощности.
2. Заблокирована подача охлаждающего воздуха к источнику питания.
3. Неисправность в системе охлаждения.

Удалите препятствия на пути циркуляции воздуха и подождите, пока вентилятор источника питания не охладит установку.

Err23 Предупреждающий сигнал превышения напряжения источника питания

Источник питания обнаружил пики напряжения в электрической сети. Возможно появление коротких пиков в электропитании. Они не ведут к прерыванию строжки, но могут привести к снижению качества работы. Проверьте качество сети электропитания.

Прочие коды неисправностей:

Аппарат может показывать коды неисправностей, не указанные в руководстве. В случае появления не указанного в руководстве кода, обратитесь к официальному агенту компании Kempri по обслуживанию и сообщите ему номер этого кода.

5. ТЕХНИЧЕСКОЕ ОБСЛУЖИВАНИЕ

При планировании интервалов техобслуживания аппарата необходимо учитывать степень эксплуатации источника питания и условия его работы. Эксплуатация согласно инструкциям и профилактическое техобслуживание гарантируют безаварийную работу оборудования. Это обеспечивает возможность работать без простоев, а также повышает производительность аппарата.

5.1 КАБЕЛИ

Ежедневно проверяйте состояние кабелей строжки и сетевых кабелей. Не работайте с поврежденными кабелями. Проверяйте также состояние удлинительных сетевых кабелей и их соответствие местным нормативам.

***ВНИМАНИЕ!** Сетевые кабели могут ремонтироваться и устанавливаться только силами квалифицированных электриков-специалистов или электромонажников, уполномоченных на выполнение таких работ.*

5.2 ИСТОЧНИК ПИТАНИЯ

Прежде чем приступать к чистке внутренних частей установки, необходимо снять кожух, для чего следует выкрутить монтажные винты сверху и на боковых панелях установки.

***ВНИМАНИЕ!** В целях безопасности, прежде чем снимать с установки кожух, подождите примерно две минуты после отсоединения кабелей электропитания.*

Указанные ниже операции чистки и технического обслуживания следует выполнять не реже одного раза в шесть месяцев.

1. Очистите внутренние части установки и сетку решетки вентилятора от пыли и грязи, например, мягкой кисточкой и пылесосом.
 - Нельзя применять сжатый воздух. Грязь может плотно набиться в щели охладителей.
 - Нельзя применять для чистки струю воды под давлением.
2. Проверьте электрические соединения установки. Очистите окисленные и затяните ослабленные соединения.
 - Проверьте правильность моментов затяжки, прежде чем приступать к ремонту соединений.

***ВНИМАНИЕ!** Помните, что установка может ремонтироваться только квалифицированным электриком-специалистом или электромонтажником, уполномоченным на выполнение таких работ.*

5.3 ПЕРИОДИЧЕСКОЕ ТЕХОБСЛУЖИВАНИЕ

Уполномоченные компанией Kempri агенты по техническому обслуживанию выполняют периодическое техобслуживание по контрактам.

В ходе периодического техобслуживания выполняются следующие операции:

- Чистка оборудования.
- Проверка и техобслуживание держателя угольных электродов.
- Проверка разъемов, переключателей и регулировочных ручек.
- Проверка электрических соединений.
- Проверка сетевого кабеля и штепсельной вилки.
- Замена поврежденных или изношенных деталей.
- Калибровочное тестирование с регулировкой функций и значений параметров установки, в случае необходимости.

5.4 УТИЛИЗАЦИЯ АППАРАТА



Изделие изготовлено, главным образом, из повторно утилизируемых сырьевых материалов. Отправьте старую, списанную установку на специализированное предприятие для разборки и сортировки утилизируемых материалов.

Знак на заводской табличке установки, обозначающий утилизацию электрического и электронного скрапа, связан с соответствующей директивой, действующей в странах ЕС (2002/96/ЕС).

6. НОМЕРА ДЛЯ ЗАКАЗОВ ДЕТАЛЕЙ

KempGouge ARC 800 (включая транспортную тележку)		6284000
Соединительный кабель	4 X 16 мм ² , 5 м	W000869
Соединительный кабель	4 X 16 мм ² , 10 м	W003408
Кабель заземления	95 мм ² , 5 м (DIX120)	61840951
Кабель заземления	95 мм ² , 10 м (DIX120)	61840952
Кабель заземления	120 мм ² , 5 м	61841201
Кабель заземления	120 мм ² , 10 м	61841202
Дистанционный регулятор R10		6185409

7. ТЕХНИЧЕСКИЕ ДАННЫЕ

KempGouge ARC 800		
Сетевое напряжение	3~ 50/60 Гц	400 В -15 ... +20 %
Номинальная мощность	50% ПВ	44 кВА
	100% ПВ	35 кВА
Ток первичной обмотки	50% ПВ I _{не более 1}	65 А
	100% ПВ I ₁	51 А
Соединительный кабель	H07RN-F	4G16 (16 мм ²)
Предохранитель (рекомендованный)		63 А, инертный
Мощность холостого хода		120 Вт
К.П.Д.		0.90
Коэффициент мощности		0.90
Допустимая нагрузка при 40 °С	50% ПВ	800 А / 44 В
	100% ПВ	600 А / 44 В
Текущий диапазон регулирования		20 А – 800 А
Напряжение холостого хода		50 В
Максимальный размер угольного электрода для строжки		Ø 13 мм
Рекомендуемое давление сжатого воздуха		500 – 700 кПа
Диапазон температуры хранения		-40 °С ... +60 °С
Диапазон рабочей температуры		-20 °С ... +40 °С
Класс электромагнитной совместимости		A
Минимальная мощность распределительной сети при коротком замыкании S _{sc} *		7.6 MVA
Класс защиты		IP23S
Габариты (без/с транспортной тележкой)	Длина	590/700 мм
	Ширина	230/660 мм
	Высота	885/1 400 мм
	Масса	94/115 кг
Максимальная нагрузка на подъемную проушину		200 кг

* См. пункт 2.3.

KEMPPI OY

Hennalankatu 39
PL 13
FIN-15801 LAHTI
FINLAND
Tel +358 3 899 11
Telefax +358 3 899 428
export@kemppi.com
www.kemppi.com

Kotimaan myynti:

Tel +358 3 899 11
Telefax +358 3 734 8398
myynti.fi@kemppi.com

KEMPPI SVERIGE AB

Box 717
S-194 27 UPPLANDS VÄSBY
SVERIGE
Tel +46 8 590 783 00
Telefax +46 8 590 823 94
sales.se@kemppi.com

KEMPPI NORGE A/S

Postboks 2151, Postterminalen
N-3103 TØNSBERG
NORGE
Tel +47 33 346000
Telefax +47 33 346010
sales.no@kemppi.com

KEMPPI DANMARK A/S

Literbuen 11
DK-2740 SKOVLUNDE
DANMARK
Tel +45 4494 1677
Telefax +45 4494 1536
sales.dk@kemppi.com

KEMPPI BENELUX B.V.

Postbus 5603
NL-4801 EA BREDA
NEDERLAND
Tel +31 765717750
Telefax +31 765716345
sales.nl@kemppi.com

KEMPPI (UK) Ltd

Martti Kemppi Building
Fraser Road
Priory Business Park
BEDFORD, MK44 3WH
UNITED KINGDOM
Tel +44 (0)845 6444201
Telefax +44 (0)845 6444202
sales.uk@kemppi.com

KEMPPI FRANCE S.A.S.

65 Avenue de la Couronne des Prés
78681 EPONE CEDEX
FRANCE
Tel +33 1 30 90 04 40
Telefax +33 1 30 90 04 45
sales.fr@kemppi.com

KEMPPI GmbH

Otto-Hahn-Straße 14
D-35510 BUTZBACH
DEUTSCHLAND
Tel +49 6033 88 020
Telefax +49 6033 72 528
sales.de@kemppi.com

KEMPPI SPÓŁKA Z O.O.

Ul. Borzymowska 32
03-565 WARSZAWA
POLAND
Tel +48 22 7816162
Telefax +48 22 7816505
info.pl@kemppi.com

KEMPPI AUSTRALIA PTY LTD.

13 Cullen Place
P.O. Box 5256, Greystanes NSW 2145
SMITHFIELD NSW 2164
AUSTRALIA
Tel. +61 2 9605 9500
Telefax +61 2 9605 5999
info.au@kemppi.com

ООО КЕМППИ

Polkovaya str. 1, Building 6
127018 MOSCOW
RUSSIA
Tel +7 495 739 4304
Telefax +7 495 739 4305
info.ru@kemppi.com

ООО КЕМППИ

ул. Полковная 1, строение 6
127018 Москва
Tel +7 495 739 4304
Telefax +7 495 739 4305
info.ru@kemppi.com

KEMPPI, TRADING (BEIJING) COMPANY, LIMITED

Room 420, 3 Zone, Building B,
No.12 Hongda North Street,
Beijing Economic Development Zone,
100176 Beijing
CHINA
Tel +86-10-6787 6064
+86-10-6787 1282
Telefax +86-10-6787 5259
sales.cn@kemppi.com
肯倍贸易 (北京) 有限公司
中国北京经济技术开发区宏达北路12号
创新大厦B座三区420室 (100176)
电话 : +86-10-6787 6064
+86-10-6787 1282
传真 : +86-10-6787 5259
sales.cn@kemppi.com

KEMPPI INDIA PVT LTD

LAKSHMI TOWERS
New No. 2/770,
First Main Road,
KAZURA Gardens,
Neelangarai,
CHENNAI - 600 041
TAMIL NADU
Tel +91-44-4567 1200
Telefax +91-44-4567 1234
sales.india@kemppi.com